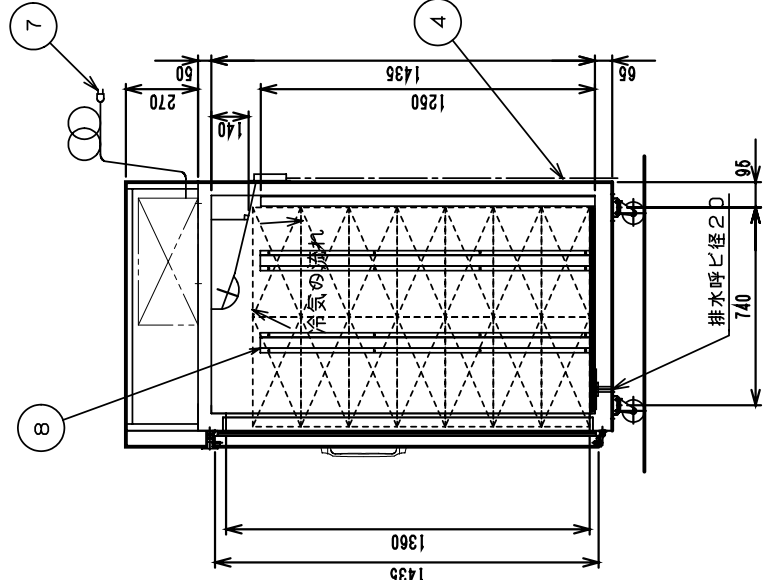
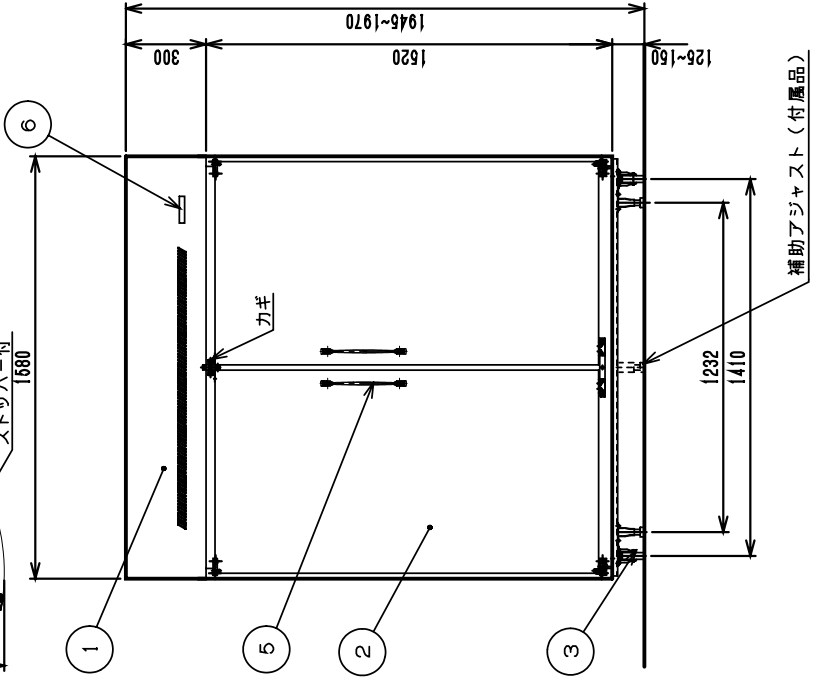
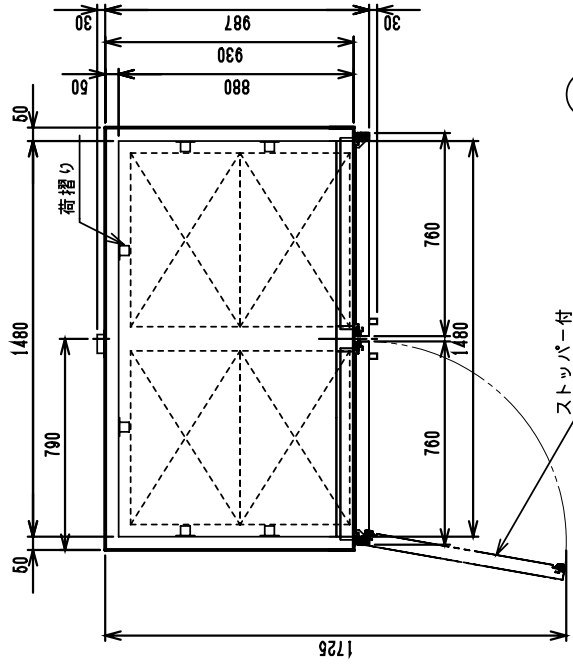


8	荷振り	スツル304
7	電源プラグコード名	2P16A-125V(L型コネクタ)
6	温度計	デジタル式
5	取手	
4	ドレンホース	ビニールホース(12mm)
3	アジャスター	
2	扉	スツル430No.4
1	前カバー	スツル430No.4
No.	名称	仕様



項目(単位)	型式	280KS
外形寸法	幅	1580
奥行	高さ	987(+30)
内形寸法	幅	1480
奥行	高さ	880
内容積		143.5
有効内容積		185.3
外形		1714
内形		スツル430No.4
扉		スツル304
断熱材		硬質ウレタン原液注入発泡
圧縮機呼称出力	W	2.00
凝縮器		フィンチューブ空冷式
冷却器		フィンチューブ冷気強制循環式
冷却用送風機	W	3×2ヶ
冷凍媒		R-22
温度調節器		自動温度調節装置付
除霜方式		オフサイクル式
電源		1φ100V.50/60Hz
一次側ブレーカー容量	A	15
性能		+5℃~+15℃
冷却性能		+10℃~+35℃
電圧		
周囲温度範囲	W	
冷却時消費電力@60Hz	A	
冷却時電流@60Hz	W	
運転時消費電力@60Hz	%	
特性		
防露ヒータ	W	2.5
付属品		コーティングスリコ 2枚
ポリタンス		4リットル 1ヶ
補助ジャケット		1
ホースオサエ		2
30kg米袋取納数量		28袋
製品質量	kg	20.0

米袋(30kg)寸法	410×610×H180
------------	--------------

- (注)1.冷却時消費電力・電流は、周囲温度30±2℃に於ける電気用品取締法に基づく条件で測定した製品全体の値です。
2.本仕様は、改善改良のため、予告なしに変更することがあります。
3.本製品は屋内仕様です。
4.樹液室カバー外の電線は保護カバー付。
5.電源スイッチ付(但し前カバーを開いて操作)

品名 280KS

メーカー ヒーエム株式会社

図番 S3000003B

訂正