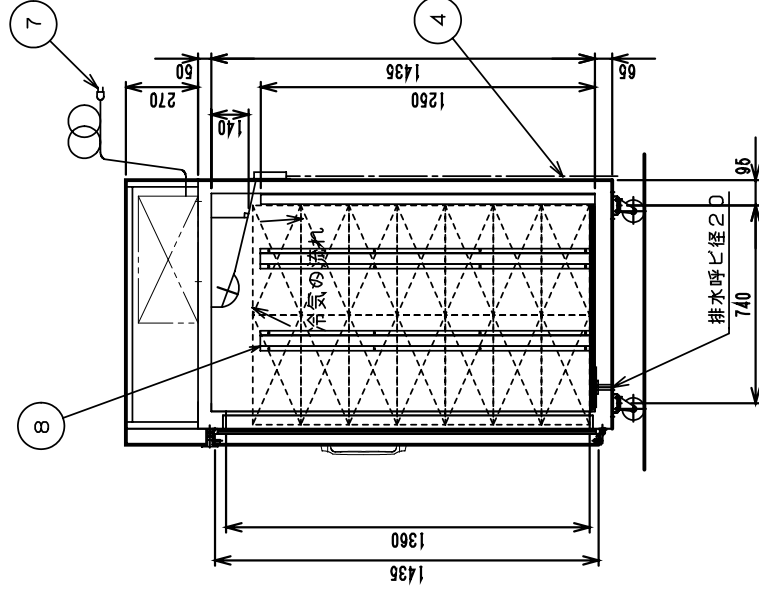
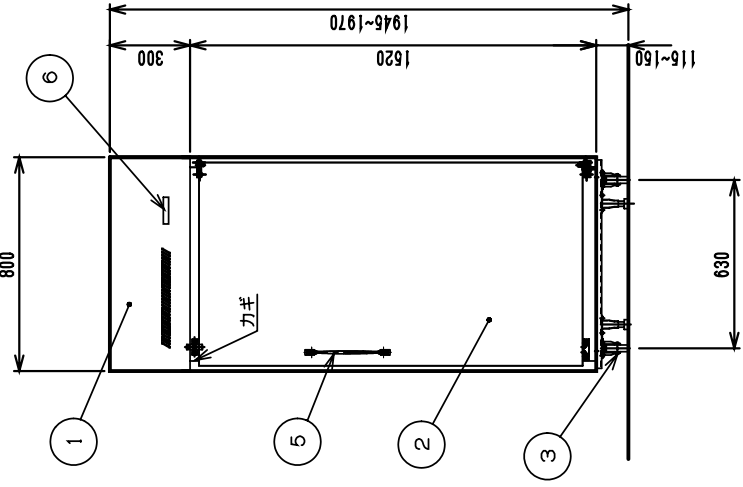
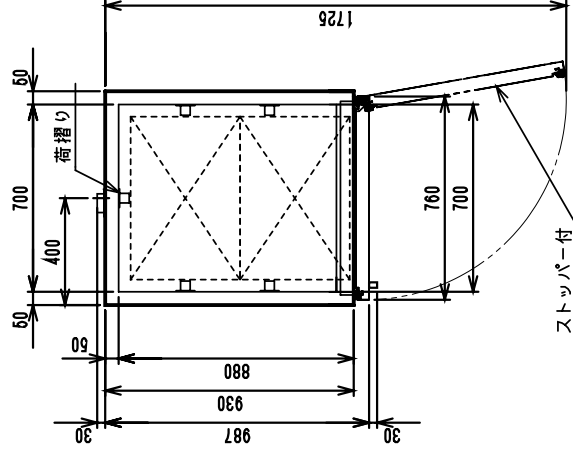


8	荷振り	スツル304
7	電源プラグコード名	2P15A-125V(L型コンセント)
6	温度計	デジタル式
5	取手	
4	ドレンホース	ビニールホース(12mm)
3	アジャスター	
2	扉	スツル430No.4
1	前カバー	スツル430No.4
No.	名称	仕様



項目(単位)		型式	140KS
外形寸法	幅	mm	800
奥行	高さ	mm	987(+30)
内寸法	幅	mm	1945
奥行	高さ	mm	700
内寸法	容積	mm	880
容積	容積	L	1435
有効内容積	容積	L	880
外形	装		スツル430No.4
内装	装		スツル430
扉	材		スツル430No.4
断熱材	材		硬質ウレタン原液注入発泡
圧縮機呼称出力	力	W	200
凝縮器	器		フィンチューブ空冷式
冷却器	器		フィンチューブ冷気強制循環式
冷却用送風機	媒	W	3×1ヶ
冷却			R-22
温度調節器	器		自動温度調節装置付
除霜方式	式		オフサイクル式
電源	源		1φ100V.50/60Hz
一次側ブレーカー容量	量	A	15
冷却性能	能		+5℃~+15℃
周囲温度範囲	圍	W	+10℃~+35℃
冷却時消費電力	力	W	
冷却時電流	流	A	
冷却時消費電力	力	W	
特性	率	%	
防露ヒータ	タ	W	20
付属品	品		コーディングスリコ 1枚
補助アジャスト	ト		4リットル 1ヶ
ホース	ス		2
30kg米袋収納数量	量		14袋
製品質量	量	kg	15.0

米袋(30Kg)寸法	410×610×H180
------------	--------------

- (注) 1. 冷却時消費電力・電流は、周囲温度30±2℃に於ける電気用品取締法に基づく条件で測定した製品全体の値です。  
 2. 本仕様は、改善改良のため、予告なしに変更することがあります。  
 3. 本製品は屋内仕様です。  
 4. 凝縮室カバー外の電線は保護カバー付。  
 5. 電源スイッチ付(但し前カバーを開いて操作)

品名

140KS

ヒール株式会社

図番

S3000002B

訂正

